

Fonte de Energia



Introdução

- As fontes de alimentação são as responsáveis por distribuir energia elétrica a todos os componentes do computador. Assim, uma fonte de qualidade é essencial para manter o bom funcionamento de um equipamento.



Fonte de alimentação

- Todo aparelho eletrônico tem embutido em si, pelo menos, uma fonte de alimentação, porque a energia da rede elétrica para poder ser aproveitada, necessita primeiro ser transformada em tensão contínua para, posteriormente, alimentar e abastecer os circuitos do aparelho.
- A fonte de alimentação vem possibilitar o fornecimento da energia necessária para um aparelho eletroeletrônico.
- Um aparelho poderá ter mais de uma fonte de alimentação, dependendo da necessidade dos seus circuitos internos.



Amplificador de potência de áudio com transformador toroidal com várias tensões de saída.

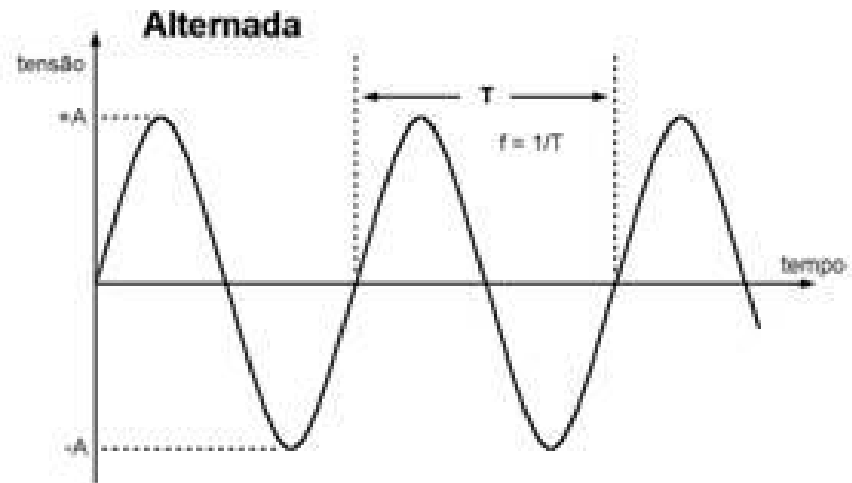
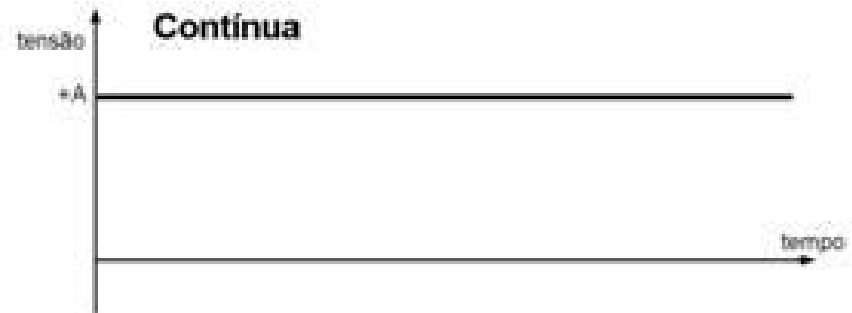


Fontes

Toda a fonte CC/CA tem por objetivo transformar a onda senoidal da rede elétrica em tensão contínua. Tal processo chama-se retificação de tensão.

Característica da CA senoidal:

- Valor de pico ou máximo;
- Frequência ($f = 1/T$);
- Período;
- Ciclo;
- Valor eficaz ($V_{ef} = V_p / \sqrt{2}$)



Tipos de Fontes

Existem dois tipos principais de fontes de alimentação:

- ✓ lineares
- ✓ chaveadas

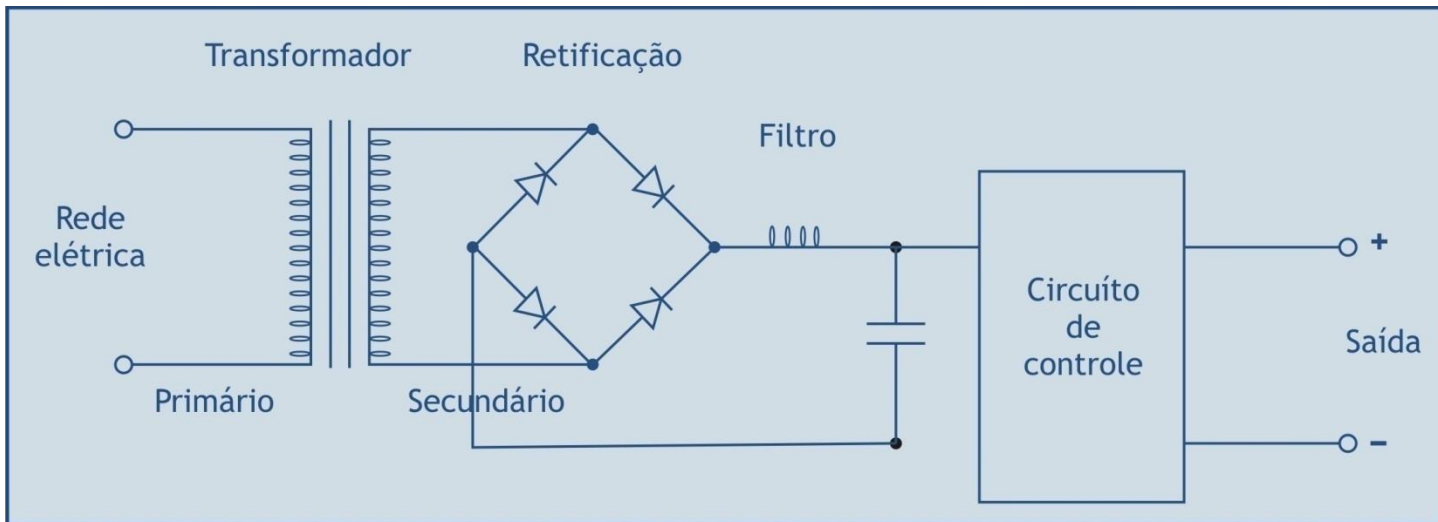


Figura 1 - Diagrama de uma fonte linear



Fontes Lineares

- **O transformador** — adéqua o valor de tensão alternada da rede ao valor correto de tensão alternada que se deseja;
- **A retificação** — constituída por 2 ou 4 diodos retificadores (na figura 1 temos 4 diodos) — transforma a tensão alternada do enrolamento secundário do transformador em uma tensão contínua ondulada (com *ripple*);
- **O filtro** — é constituído, via de regra, por capacitores e indutores — ameniza as últimas ondulações (*ripple*) que ainda possam existir sobre a tensão contínua, tornando-a mais pura.
- **O circuito de controle** — mantém a tensão de saída constante e estabilizada, mesmo quando há variações na tensão alternada da entrada ou da rede.



Componentes Eletrônicos



Figura 2 - Transformador

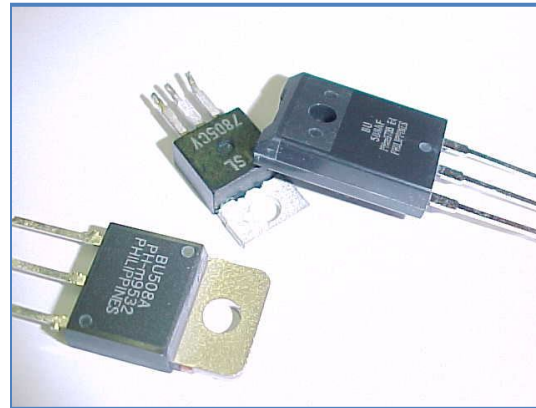


Figura 3 - Transistor

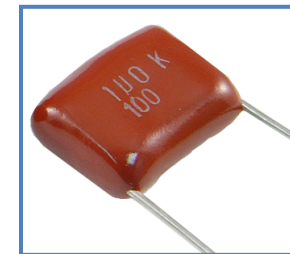
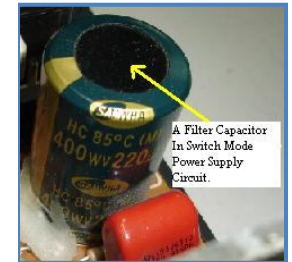
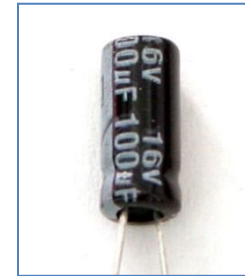


Figura 4 Capacitores

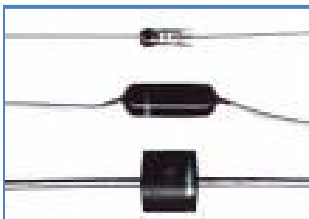


Figura 5 - Diodos



Figura 6 - Diodos e transistores



Figura 7 - Indutor



Fonte Chaveada

- Estes circuitos de controle, com o passar do tempo foram se diversificando e se aprimorando. Foi aí que apareceram os circuitos de controle chaveados. Estes, com os avanços tecnológicos da eletrônica foram englobando também à parte do filtro, da retificação e do transformador, tornando-se assim, uma fonte de alimentação completa: a fonte chaveada que a partir da rede elétrica com um chaveamento em alta frequência produz tensão contínua estabilizada.
- Hoje já existem vários tipos de fontes chaveadas. Com alguma aplicação no áudio, no entanto, o tipo mais adequado é o da fonte chaveada série-ressonante.
- O fato básico que rege o funcionamento das fontes chaveadas está na capacidade de armazenamento de energia em capacitores (em forma de tensão) e em indutores (em forma de corrente).



Fonte Chaveada

Quando o circuito LC (figura 8 - quadro em destaque - que está em série com o enrolamento primário do transformador) é excitado, através dos transistores, por pulsos de tensão (onda quadrada) na frequência de ressonância do conjunto, cria-se uma onda senoidal que é transferida ao enrolamento secundário do transformador. Após a retificação e filtragem, esta onda gera uma tensão contínua e estabilizada.

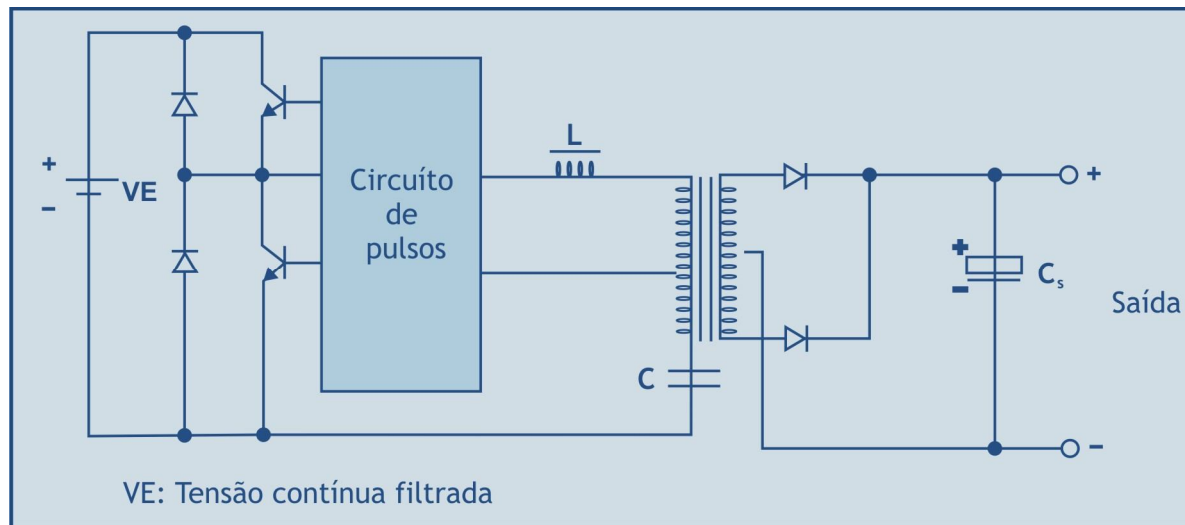


Figura 8 - Diagrama de uma fonte chaveada



Fonte Chaveada

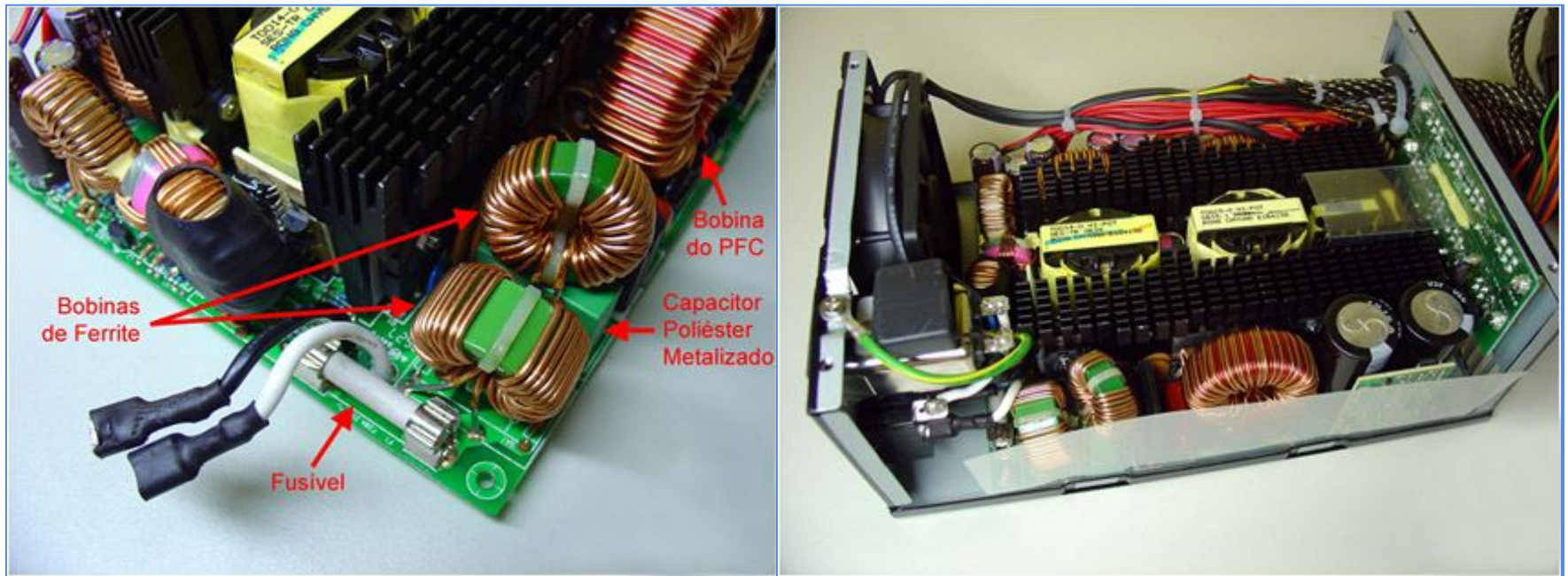


Figura 9 - Detalhes do interior de uma fonte chaveada



Atividade

Parada Obrigatória



Pesquise o que é PFC
aplicado a fonte chaveada.



Fonte Chaveada

Funcionamento básico:

Os transistores são chaveados em saturação (condução) e corte (circuito aberto) numa frequência que pode ir de 20kHz até 250kHz, conforme o projeto da fonte chaveada.

O circuito de pulsos compensa as pequenas variações da tensão de entrada mudando um pouco a frequência, de tal forma que a tensão contínua de saída, permaneça estabilizada (constante).

A fonte chaveada do tipo série-ressonante é a única que gera uma onda senoidal na saída. Todas as outras fontes geram uma onda quadrada com alto teor de frequências harmônicas.

A onda senoidal gerada é muito mais simples de ser filtrada.



Fonte Chaveada

Funcionamento básico:

Outro aspecto importante é o fato da fonte chaveada ser mais leve que as outras, pois seus componentes são menores, devido ao uso da alta frequência.

A fonte chaveada tem um excelente rendimento, pois ao consumir muito pouco para funcionar, praticamente transfere toda a energia da entrada para a saída.

Por trabalhar com alta frequência, a fonte chaveada gera irradiação eletromagnética, necessitando ser muito bem blindadas magneticamente. Mas, apesar do seu alto custo de desenvolvimento, tem um custo de produção, normalmente mais baixo do que o das fontes de alimentação lineares.

Estas características fazem com que a indústria invista cada vez mais no aprimoramento técnico das fontes chaveadas, de forma que essas estão sendo cada vez mais empregadas no mercado.



Fonte Chaveada

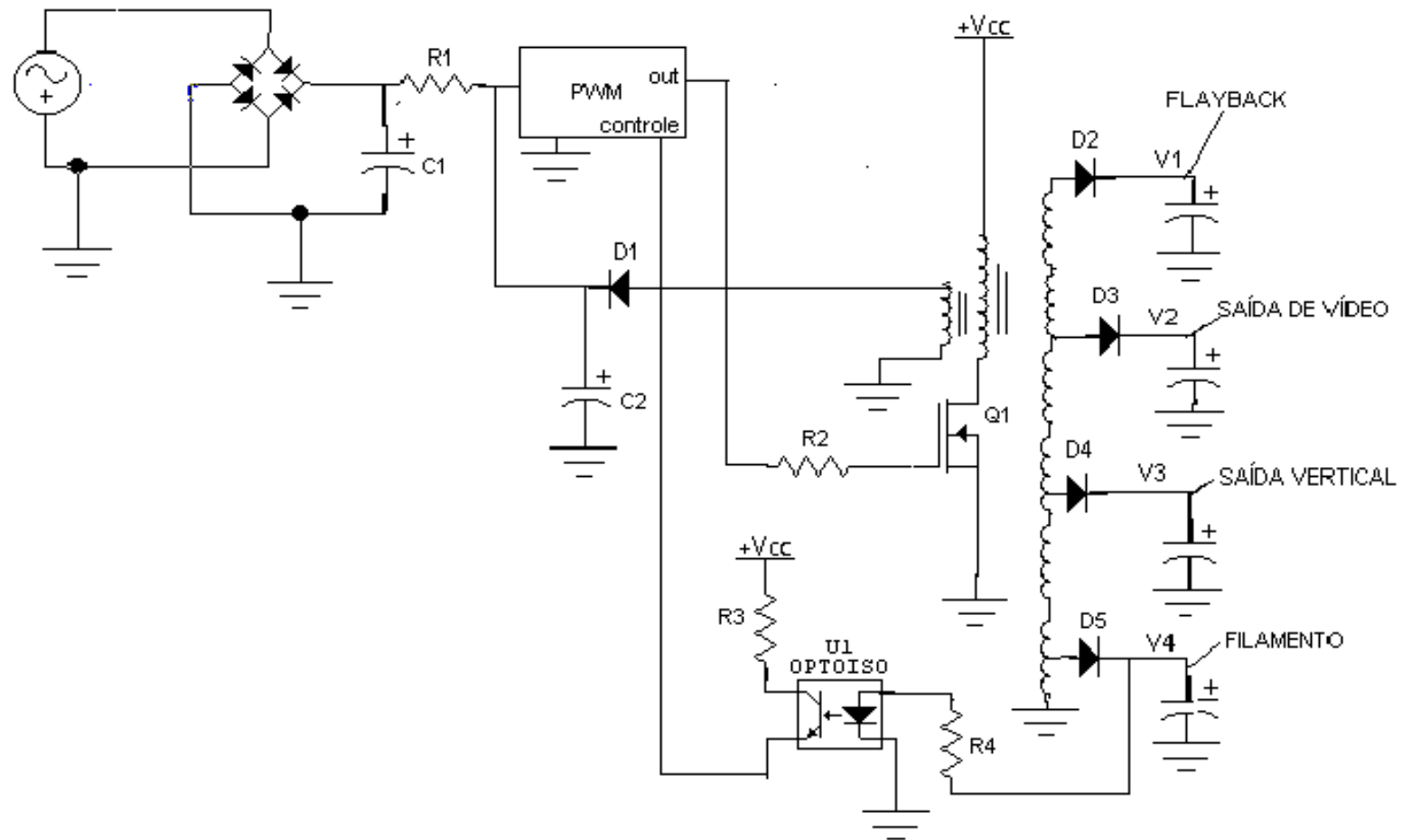


Figura 10 - Diagrama de fonte chaveada de monitor de vídeo



Fontes de alimentação

Especificação de Potência:

- Fontes de alimentação são classificadas e comercializadas com base na potência máxima, que podem ter em suas saídas medidas em watts.
- Potência é a capacidade de transformação da energia elétrica em outro tipo de energia, normalmente energia térmica, energia mecânica, energia química, etc..
- Em geral, quanto maior for a potência de uma fonte de alimentação, mais placas e periféricos podem ser instalados no computador.



Fontes de alimentação

Especificação de Potência:

O que, realmente vem a ser a potência de uma fonte?

O que significa os "300W" de uma fonte de alimentação?

As fontes de alimentação são comercializadas de acordo com a potência máxima produzida por suas linhas de alimentação (saídas).

Uma fonte de alimentação de 300W significa que, a fonte pode fornecer ao micro uma potência máxima, também chamada de potência nominal, de 300W.

A potência máxima de uma fonte de alimentação pode ser facilmente calculada, multiplicando a tensão pela corrente de cada uma das suas saídas e somando os seus resultados.



Fontes de alimentação

Especificação de Potência:

De todas as especificações técnicas descritas no *databook* de cada componente, o interesse maior direcionou seu foco na corrente máxima em modo contínuo, dada em *ampères* (A). Para encontrar a potência máxima teórica do componente em watts se pode usar a fórmula

$$P = V \times I$$

onde **P** é a POTÊNCIA EM WATTS, **V** é a TENSÃO EM VOLTS e **I** é a CORRENTE EM AMPÈRES.

Lembre-se que isto não significa que a fonte de alimentação fornecerá a corrente máxima de cada componente, já que a potência máxima que a fonte de alimentação pode fornecer, depende de outros componentes usados - transformador, bobinas, layout da placa de circuito impresso e bitola dos fios.



Fontes de alimentação

Especificação de Potência:

Na figura 11, demonstra-se o calculo da potência máxima produzida por uma fonte de alimentação AT de 300W. Note que, a potência produzida por uma tensão negativa é somada ao total, e não subtraída.

Como podemos ver, a potência total produzida pela fonte de alimentação AT, é um pouco maior do que os 300W de potência que foi rotulada.

Tensão	300W	350W	400W	450W
+12VDC	10~12A	10~12A	12~14A	12~14A
-12VDC	800mA	800mA	800mA	800mA
+5VDC	30A	35A	40A	45A
-5VDC	300mA	300mA	300mA	300mA
+5VSB	720mA	720mA	720mA	720mA
+3,3VDC	28A	30A	40A	45A

Figura 11 - Especificação de corrente por linha de alimentação



Fontes de alimentação

Especificação de Potência:

Tensão de fornecimento para a saída	Corrente nominal de saída	Potência nominal desta saída (12V):
12V	26A	$P = V \times I = 12 \times 26 = 312W$

Valor arredondado
 $P = 5 \times 45 = 225W$

Por características internas o valor da soma das potências não fecha com o total.

Todos os valores OK

OCZ Technology Model No. : **OCZ-520 12U**

AC INPUT		95-132/190-264 Vac 12/6A 60/50 Hz					PEAK LOAD (60 sec)	
DC OUTPUT		+3.3V	+5V	+12V	-12V	-5V		+5VSB
OCZ-450 12U 450W	Max output Current	28A	45A	26A	1.0A	0.8A	2.5A	550W
	Max combined wattage	220W		312W	12W	4W	12.5W	
		430W					28W	
OCZ-520 12U 520W	Max output Current	28A	52A	28A	1.0A	0.8A	2.5A	620W
	Max combined wattage	260W		336W	12W	4W	12.5W	
		500W					28W	

Valores OK

Potência Máx. suportada por 60s

Figura 12 - Exemplo de fonte ATX



Fontes de alimentação

Estabilidade:

Uma boa fonte de alimentação tem de garantir níveis de tensão estáveis em suas saídas, independente de imperfeições ou sobrecargas oriundas da rede elétrica, ou ainda, das variações de consumo do próprio computador.

- Para que um computador funcione, corretamente e de forma segura, é necessário que as tensões de saída da fonte de alimentação estejam estáveis, mesmo que haja uma sobretensão na rede elétrica comercial.
- Alguns dispositivos do micro, em especial o processador são, extremamente sensíveis a variações de tensão.
- Variações bruscas nas tensões da fonte, podem fazer com que o computador trave ou, podem até mesmo resultar na queima de algum periférico.
- O computador pode tolerar certa variação de tensão, sem que haja problemas em seus componentes.



Fontes de alimentação

Estabilidade:

Na figura 13, demonstra-se as tensões de saída da fonte, bem como os valores máximos e mínimos tolerados pelo micro.

Tensão de Saída	Tolerância Mínima	Tolerância Máxima
+5VDC \pm 5%	+4,75V	+5,25V
+12VDC \pm 5%	+11,40V	+12,60V
-5VDC \pm 10%	-4,5V	-5,5V
-12VDC \pm 10%	-10,8V	-13,2V
+3,3VDC \pm 5%	+3,14V	+3,47V
+5V SB \pm 5%	+4,75V	+5,25V

Figura 13 - Tolerância dos níveis de tensão



Fontes de alimentação

Fonte ATX:

- A mais usada hoje em dia. Permite ligar e desligar o seu computador de forma digital ou por software. Digital, quando se aciona um computador com sistema ATX através de um botão, e esse botão não é do tipo liga/desliga, mas, sim, um mero contato momentâneo para uma ponte da placa-mãe, que acionará a fonte de alimentação, como se tivesse acionado um relé e, por software, quando se utiliza programas que trabalham diretamente com o sistema de *shutdown/wake-on*.
- A Fonte ATX tem um *plug* de 20 pinos e, ganhou mais uma fonte de alimentação para a placa-mãe, uma linha de +3,3V.



Fontes de alimentação

Fonte ATX:

Alimentação das partes principais do PC

CPU: +12V

Memória: +5V

HDD: +5V, +12V

HD SATA: +3.3V / +5V

Placa-mãe: todas voltagens

VGA: +3.3V, +5V, +12V

Optical drive: +5V, +12V

Placas de expansão: +5V, +12V

Fan (ventoinha): +12V

OBS: Voltagens negativas são usadas para sinais.

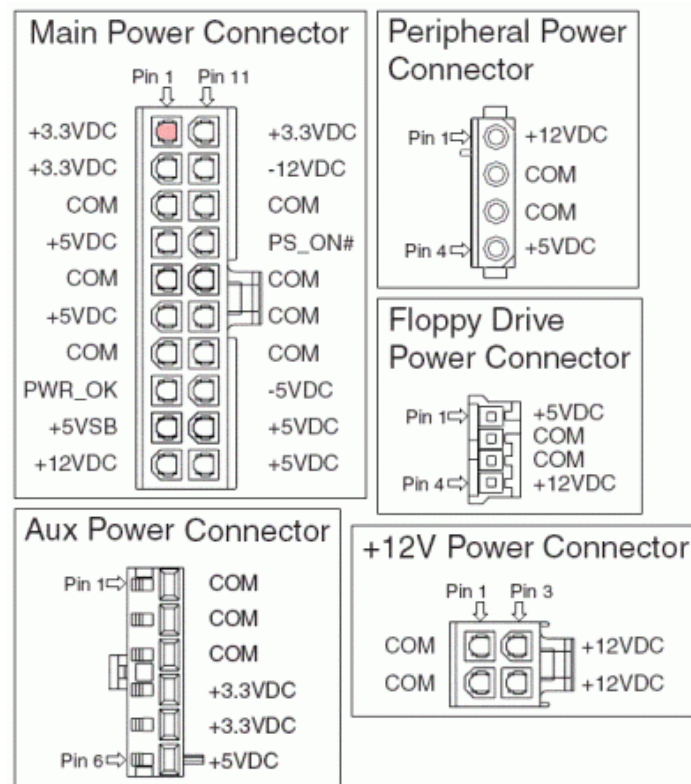


Figura 14 - Conectores de uma fonte ATX



Atividade

Parada Obrigatória



Pesquisar:

- 1º. Eficiência em fontes de alimentação.
- 2º. Consumo das partes (componentes) de um computador.



Fontes de alimentação

Como faço para testar fontes de alimentação corretamente?

Muitos técnicos perguntam como se deve testar, corretamente, fontes de alimentação. Isso deve ser feito com o auxílio de um multímetro digital, posicionado na escala de tensão contínua (VDC), na escala de 20 V. Além disso, deve-se colocar um resistor (10 ohms x 10 watts) na saída a ser testada.

Isso deve ser feito pelo seguinte motivo:

algumas fontes apresentam tensões corretas quando estão sem carga, mas, quando colocamos carga, sua tensão baixa. Além desse teste, o ideal é usar um osciloscópio para verificar se há flutuação na saída da fonte. As saídas deverão ser, totalmente contínuas, não possuindo, qualquer flutuação.



Fontes de alimentação

Na figura 15, demonstra-se valores do teste individual de cada uma das saídas da fonte, sendo que a tolerância de cada uma das saídas é de 5%.

Tensão Nominal	Fio	Tensão mínima	Tensão máxima
+5 V	Vermelho	4,75 V	5,25 V
-5 V	Branco	-4,75 V	-5,25 V
+12 V	Amarelo	11,4 V	12,6 V
-12 V	Azul	-11,4 V	-12,6 V
+3,3 V	Laranja	3,135 V	3,465 V

Figura 15 - Valores de saída de tensão

OBS: { Na saída de +3,3V, só existe em fontes ATX.
No caso de fontes ATX, você deverá aterrar o pino 14 (fio verde) para que ela possa ser ligada. Para mais detalhes sobre esse procedimento.



Fontes de alimentação

Como faço para testar (ligar) fontes ATX fora do gabinete, sem conectá-la à placa-mãe?

Nas fontes convencionais, basta ligar a fonte que ela "arma", mesmo fora do micro. Como fazer isso em fontes ATX?

Para fazer com que fontes ATX sejam ligadas sem estar conectadas à placa-mãe, basta aterrar o pino PS-ON da fonte de alimentação, isto é, conectar o pino PS-ON (pino 14) ao terra (pinos 3, 5, 7, 13, 15, 16 ou 17). Como em geral o PS-ON é um fio cor verde, basta ligar o fio verde da fonte ao fio preto, através de um pequeno fio ou mesmo um cliques de papel aberto.

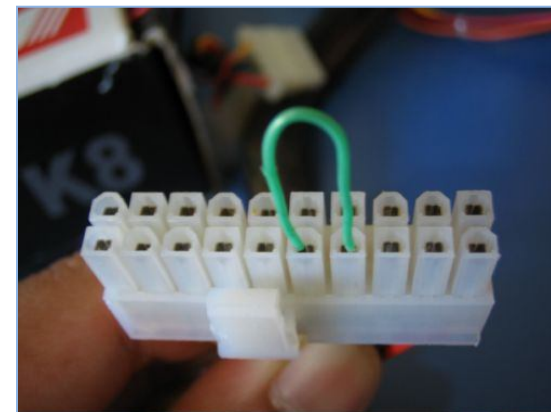


Figura 16 - Teste externo de fonte ATX

3.3V	⓪ ①	①	3.3V
-12V	⓪ ②	②	3.3V
COM	⓪ ③	③	COM
PS-ON	⓪ ④	④	5V
COM	⓪ ⑤	⑤	COM
COM	⓪ ⑥	⑥	5V
COM	⓪ ⑦	⑦	COM
-5V	⓪ ⑧	⑧	PW-OK
5V	⓪ ⑨	⑨	5VSB
5V	⓪ ⑩	⑩	12V

Figura 17 - Pinos da fonte de alimentação



Fontes de alimentação

Testes:

- É válido, lembrar que, muitas vezes, as fontes indicam tensão de alimentação correta quando testadas com um multímetro, porém, não funcionam, corretamente quando há uma carga aplicada, ou seja, quando são conectadas à placa-mãe.
- O defeito mais comum em fontes de alimentação é impossibilidade de fornecer corrente suficiente. Nesse caso, as tensões estarão sendo apontadas como boas, entretanto o micro não funcionará corretamente (sintomas típicos são micros que dão *resets* aleatórios ou, desligam-se sozinhos).
- Assim, o modo mais seguro de promover um teste para avaliar se a fonte não encontra-se defeituosa, é substituí-la por outra fonte sem defeito.



Fontes de alimentação

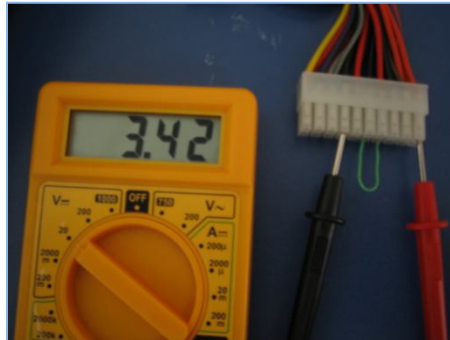


Figura 18 - Multímetro

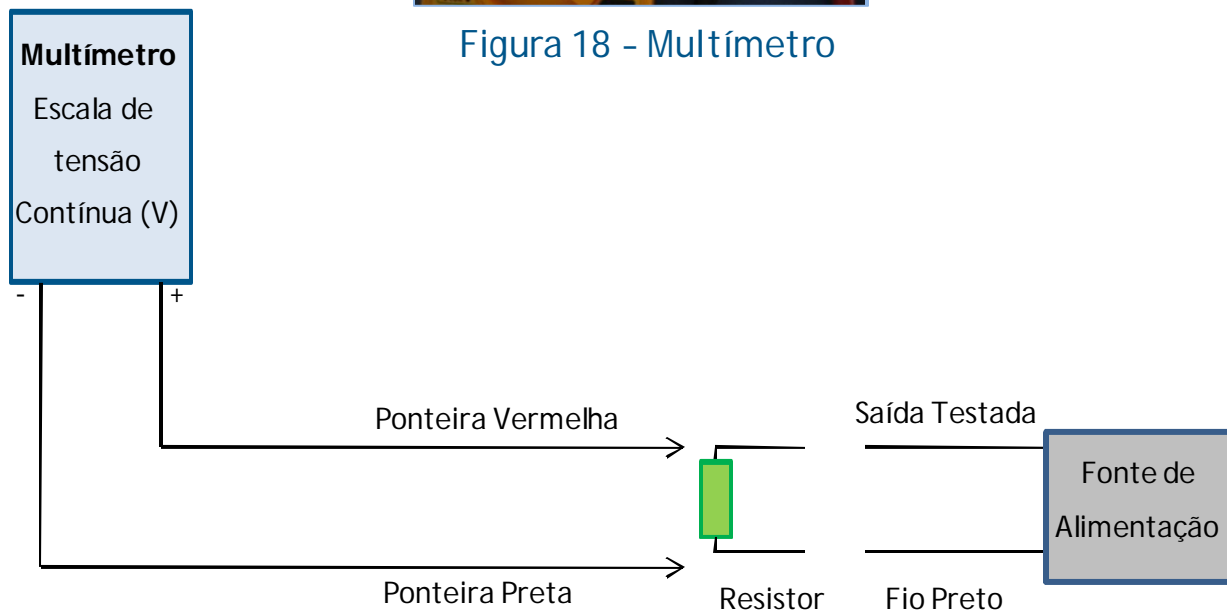


Figura 19 - Diagrama de funcionamento de um multímetro



Conclusões:

O assunto relativo a fontes, está fortemente “ligado” aos princípios da eletrônica geral e de potência.

Nos *slides* 4, 8 e 12, os quais mostram diagramas esquemáticos de fontes de alimentação lineares ou chaveadas, tem por função demonstrar de forma genérica o funcionamento das fontes, complementando assim a abstração desses modelos.

Finalizando, tem-se a certeza, que haveriam amplas condições de aprofundamento nesse assunto, através de artigos ou outros materiais relativos a esse importante tema.

Não esqueça: quaisquer dúvidas poderão ser dirimidas, oportunamente , no fórum da Unidade Curricular de *Hardware*.

Alunos,
um forte abraço!

